

**Gamma cottura modulare
thermaline 90 - Friggitrice elettrica una
vasca da 23 litri, 1 lato operatore, profilo
standard**

ARTICOLO N° _____

MODELLO N° _____

NOME _____

SIS # _____

AIA # _____

**589457 (MCFFAEDAO)**Friggitrice elettrica 23 lt, 1
vasca - 1 lato operatore

Descrizione

Articolo N° _____

Unità costruita secondo la normativa tedesca DIN 18860_2 con 20 mm di bordo salvagoccia. Telaio interno robusto e resistente di 2 e 3 mm in AISI 304 (in 1.4301). Piano di lavoro di 2 mm in AISI 304 (in 1.4301). Costruzione della superficie piana e liscia, per una facile pulizia. Sistema di giunzione THERMODUL che permette il perfetto assemblaggio del piano di lavoro delle varie funzioni ed evita possibili infiltrazioni di liquidi. Apparecchiatura progettata per friggere carne, pesce e verdura. Profonda vasca a forma di V con resistenze esterne per facilitare le operazioni di pulizia. Il sistema di riscaldamento olio indiretto e la distribuzione del calore uniforme, permettono di utilizzare più a lungo l'olio. Sensore elettronico per un preciso controllo della temperatura dell'olio. Impostazione della potenza ridotta per sciogliere i grassi solidi. L'olio può essere facilmente scaricato attraverso una valvola a sfera. Vasca con bordi arrotondati e in rilievo per la protezione di possibili infiltrazioni di liquidi. Ampio troppopieno.

Una protezione permette di interrompere l'alimentazione in caso di surriscaldamento. Funzione stand-by che permette di risparmiare energia e di recuperare velocemente la massima potenza. Manopole in metallo con impugnatura in silicone antiscivolo per una migliore presa e una facile pulizia. Protezione all'acqua IPX5. Configurazione: monoblocco, 1 lato operatore.

Caratteristiche e benefici

- Tutti i componenti principali possono essere facilmente accessibili dal fronte.
- Il sistema di giunzione tra le apparecchiature senza saldatura THERMODUL permette la rimozione delle unità in caso di sostituzione o di servizio.
- Manopole in metallo con impugnatura in silicone incastonato per un più facile utilizzo e pulizia. Il loro particolare disegno previene l'infiltrazione di liquidi all'interno dell'apparecchiatura.
- Protezione: un sensore di temperatura spegne l'alimentazione in caso di surriscaldamento.
- Display digitale di grandi dimensioni in vetro temperato per resistere al calore e agli agenti chimici. Il display mostra lo stato di lavoro on/off della macchina e delle resistenze, la temperatura di lavoro e quella impostata.
- Piano di lavoro con cocchiato perimetrale alla vasca per evitare fuoriuscite di liquido.
- Vasca profonda a forma di "V".
- Troppo pieno di grande capacità, situato attorno alla vasca.
- Elementi riscaldanti esterni per favorire le operazioni di pulizia della vasca.
- Sistema indiretto di riscaldamento dell'olio ed uniforme distribuzione del calore a garanzia di una maggiore durata dell'olio nel tempo.
- Ridotto livello di potenza per sciogliere il grasso solidificato.
- Indicazione del livello dell'olio MIN/MAX
- Progettata per la frittura di carne, pesce e verdure (patate fritte, verdure fritte).
- L'olio può essere facilmente scaricato attraverso una valvola a sfera dotata di sicurezza che ne impedisce l'apertura involontaria. La valvola aperta fornisce una apertura tale da essere facile da pulire.
- Sensore elettronico per un controllo preciso della temperatura dell'olio.

Costruzione

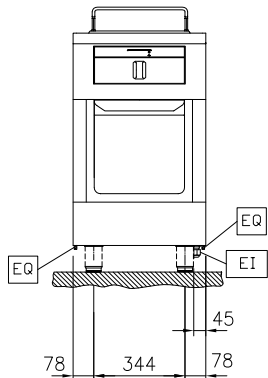
- Top in acciaio inox AISI 304 di 2 mm di spessore.
- Unità costruita secondo le norme DIN 18860_2 con piano di lavoro da 20 mm e zoccolo da 70 mm.
- Tutte le superfici sono costruite evitando il più possibile zone di accumulo dello sporco per facilitare le operazioni di pulizia.
- Protezione all'acqua IPX5.
- Telaio interno robusto in acciaio inox.

Sostenibilità

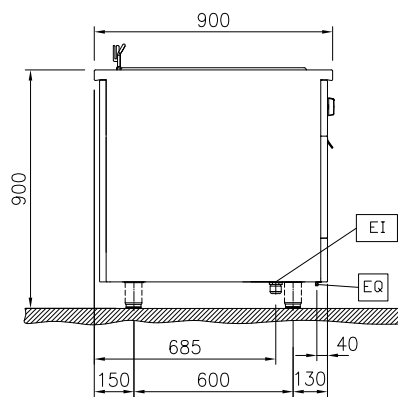
- Funzione standby per il risparmio energetico e recupero veloce della temperatura impostata.
- Questo modello è conforme all'ordinanza Svizzera sull'efficienza energetica (730.02)

Approvazione: _____

Fronte

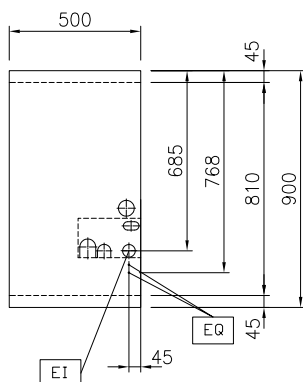


Lato



EI = Connessione elettrica
EQ = Vite Equipotenziale

Alto



Elettrico

Tensione di alimentazione: 400 V/3N ph/50/60 Hz
Watt totali: 18 kW

Informazioni chiave

Numero vasche: 1
Dimensioni utili vasca (larghezza): 340 mm
Dimensioni utili vasca (altezza): 250 mm
Dimensioni utili vasca (profondità): 400 mm
Capacità vasca: 20 lt MIN; 23 lt MAX
Controllo termostatico: 100 °C MIN; 180 °C MAX
Dimensioni esterne, larghezza: 500 mm
Dimensioni esterne, profondità: 900 mm
Dimensioni esterne, altezza: 800 mm
Peso netto: 85 kg

Sostenibilità

Consumo di corrente: 26 Amps

Accessori inclusi
Accessori opzionali

- | | | | | | |
|--|------------|--------------------------|--|------------|--------------------------|
| • Bacinella scarico grassi per friggitrici 14 & 23 lt | PNC 911570 | <input type="checkbox"/> | • Ki profilo di chiusura blocco (12.5 mm), per installazione schiena contro schiena, lato destro | PNC 913252 | <input type="checkbox"/> |
| • Coperchio per bacinella scarico grassi per friggitrice 14 & 23 lt | PNC 911585 | <input type="checkbox"/> | • Ki profilo di chiusura blocco, a filo, per installazione schiena contro schiena, lato sinistro | PNC 913255 | <input type="checkbox"/> |
| • Kit profilo di connessione tra unità, 900 mm | PNC 912502 | <input type="checkbox"/> | • Ki profilo di chiusura blocco, a filo, per installazione schiena contro schiena, lato destro | PNC 913256 | <input type="checkbox"/> |
| • Pannello laterale in acciaio inox (12.5 mm), installazione a isola, 900x800mm | PNC 912511 | <input type="checkbox"/> | • Pannello laterale rinforzato (da utilizzare solo con il piano di lavoro laterale), 900x800mm | PNC 913259 | <input type="checkbox"/> |
| • Piano porzionatore da 500 mm | PNC 912523 | <input type="checkbox"/> | • Pannello laterale rinforzato (da utilizzare solo con il piano di lavoro laterale), 900x800mm, sinistro | PNC 913277 | <input type="checkbox"/> |
| • Piano porzionatore da 500 mm | PNC 912553 | <input type="checkbox"/> | • Pannello laterale rinforzato (da utilizzare solo con il piano di lavoro laterale), 900x800mm, destro | PNC 913278 | <input type="checkbox"/> |
| • Piano di lavoro ribaltabile 300x900mm | PNC 912581 | <input type="checkbox"/> | • Filtro L= 500 mm | PNC 913664 | <input type="checkbox"/> |
| • Piano di lavoro ribaltabile 400x900mm | PNC 912582 | <input type="checkbox"/> | • Pannello divisorio, 900x800 mm (può essere utilizzato solo tra installazioni di apparecchiature della thermaline Modulare 90 e la precedente gamma thermaline C90) | PNC 913673 | <input type="checkbox"/> |
| • Piano di lavoro laterale fisso 200x900mm | PNC 912589 | <input type="checkbox"/> | • - NOT TRANSLATED - | PNC 913677 | <input type="checkbox"/> |
| • Piano di lavoro laterale fisso 300x900mm | PNC 912590 | <input type="checkbox"/> | • Pannello laterale di copertura a filo, in acciaio inox (questo pannello deve essere utilizzato come chiusura contro una parete, tra apparecchiature della gamma thermaline/ProThermetic e apparecchiature non appartenenti alla gamma thermaline, che abbiano stesse dimensioni) | PNC 913689 | <input type="checkbox"/> |
| • Piano di lavoro laterale fisso 400x900mm | PNC 912591 | <input type="checkbox"/> | | | |
| • Zoccolatura frontale in acciaio inox da 500 mm | PNC 912595 | <input type="checkbox"/> | | | |
| • Zoccolatura laterale in acciaio inox, sx e dx per installazione a isola, 900mm | PNC 912621 | <input type="checkbox"/> | | | |
| • Zoccolatura laterale in acciaio inox, sx e dx per installazione schiena contro schiena, 1800mm | PNC 912627 | <input type="checkbox"/> | | | |
| • Zoccolatura in acciaio inox, per installazione a isola, 500 mm | PNC 912917 | <input type="checkbox"/> | | | |
| • Kit profilo di connessione tra unità, lato destro | PNC 912975 | <input type="checkbox"/> | | | |
| • Kit profilo di connessione tra unità, lato sinistro | PNC 912976 | <input type="checkbox"/> | | | |
| • Kit profilo di chiusura blocco, a filo, lato sinistro, 900 mm | PNC 913111 | <input type="checkbox"/> | | | |
| • Kit profilo di chiusura blocco, a filo, lato destro 900 mm | PNC 913112 | <input type="checkbox"/> | | | |
| • Filtro interno vasca per friggitrice da 23 lt | PNC 913144 | <input type="checkbox"/> | | | |
| • Filtro per bacinella raccolta olio per friggitrice | PNC 913146 | <input type="checkbox"/> | | | |
| • Kit profilo di chiusura blocco (12.5mm), lato sinistro 900 mm | PNC 913202 | <input type="checkbox"/> | | | |
| • Kit profilo di chiusura blocco (12.5mm), lato destro 900 mm | PNC 913203 | <input type="checkbox"/> | | | |
| • Pannello laterale in acciaio inox sinistro (12.5 mm), installazione schiena contro schiena | PNC 913224 | <input type="checkbox"/> | | | |
| • Pannello laterale in acciaio inox destro (12.5 mm), installazione schiena contro schiena | PNC 913225 | <input type="checkbox"/> | | | |
| • Kit profilo di connessione per installazioni schiena contro schiena unità senza alzatina (ordinare come speciale e specificare la lunghezza del blocco. Il prezzo indicato a listino si riferisce ad una lunghezza di 2000 mm) | PNC 913227 | <input type="checkbox"/> | | | |
| • Profilo profondità: 900mm | PNC 913232 | <input type="checkbox"/> | | | |
| • Kit ottimizzazione energetico 32A | PNC 913247 | <input type="checkbox"/> | | | |
| • Ki profilo di chiusura blocco (12.5 mm), per installazione schiena contro schiena, lato sinistro | PNC 913251 | <input type="checkbox"/> | | | |